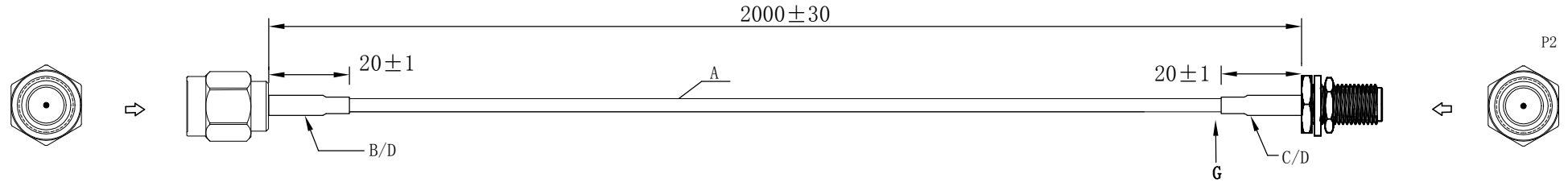


客户承认 (CUSTOMER'S APPROVAL)

版本 (REVISION)

设计版本	发行版本	描述 (SPECIFICATION)	日期 (DATE)
D0	NA	新版发行	2020.12.25



P1	颜色	信号	P2
1	芯线	CAM-SIG	1
2	编织	CAM-SH	2

备注:

- 100%开路, 短路, 错位, 瞬间短/断路测试;
- 绝缘阻抗: $\geq 100M\Omega$; DC300V/AC300V 0.1S; 漏电流: 0.5mA;
- 导通阻抗: $\leq 3.0\Omega$;

客户 (CUSTOMER):

简称 (TITLE): 天线

客户料号 (CUSTOMER P/N):

ALEX料号 (ALEX P/N):

工程图号 (DRAWING NO.): ALD-***-***

页次 (SHEET): 1 OF 1

设计版本: D0

核准 (APPROVED BY)

审核 (CHECKED BY)

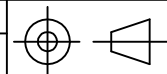
绘图 (DRAWN BY)

发行版本: NA

序号 (NO.)	物料编码 (P/N)	物料描述 (SPECIFICATION)	用量 (QTY)	厂商 (SUPPLIER)
D	5090020640001	热缩套管: $\phi 6.4mm$ 含胶管 3: 1 黑色 符合ROHS, 无卤, 无红磷;	0.04m	
C	/	SMA母: SMA Female For RF195 Cable	1PCS	
B	/	SMA公: SMA Male For RF195 Cable	1PCS	
A	/	RG195同轴线: (1/0.94)*1C(ID:2.79)+AL双面导电+B(16*7/ ± 0.12) (Copper $<90\%$)+PVC 黑色 OD:4.9 $\pm 0.15mm$ 特性阻抗50 Ω	2000mm	

比例 (SCALE): 自由 (FREE)

单位 (UNIT): 毫米 (mm)



普通公差 (GENERAL TOLERANCE)
 LINEAR: X. ± 0.35 .X ± 0.25 .XX ± 0.15
 ANGULAR: X. $\pm 1^\circ$.X $\pm 0.5^\circ$

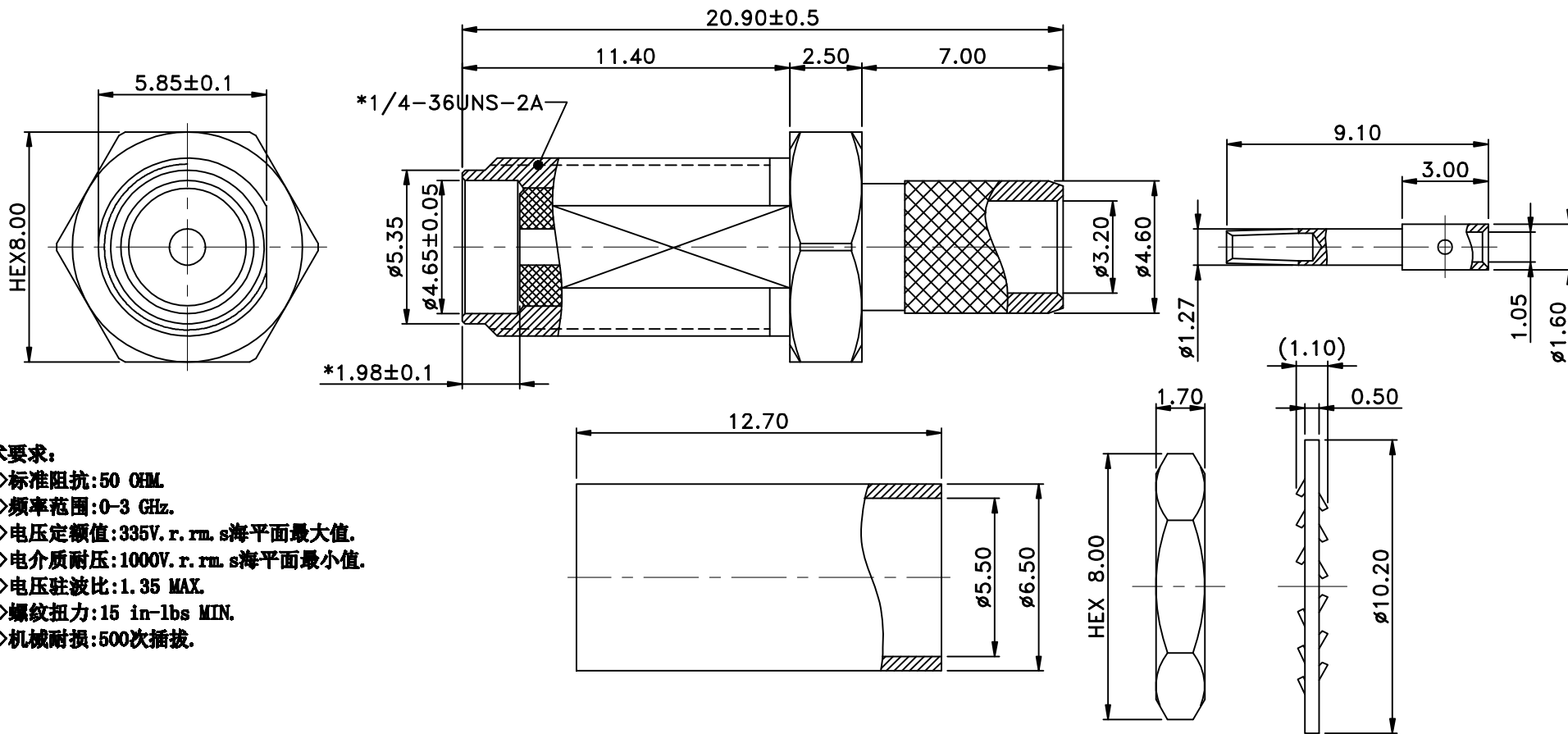
日期 (DATE)

2020.12.25

SHENZHEN ALEX ELECTRONICS CO., LTD.

材质均符合 RoHS 环保要求

版本	日期	变更摘要	变更者	变更记录



技术要求:

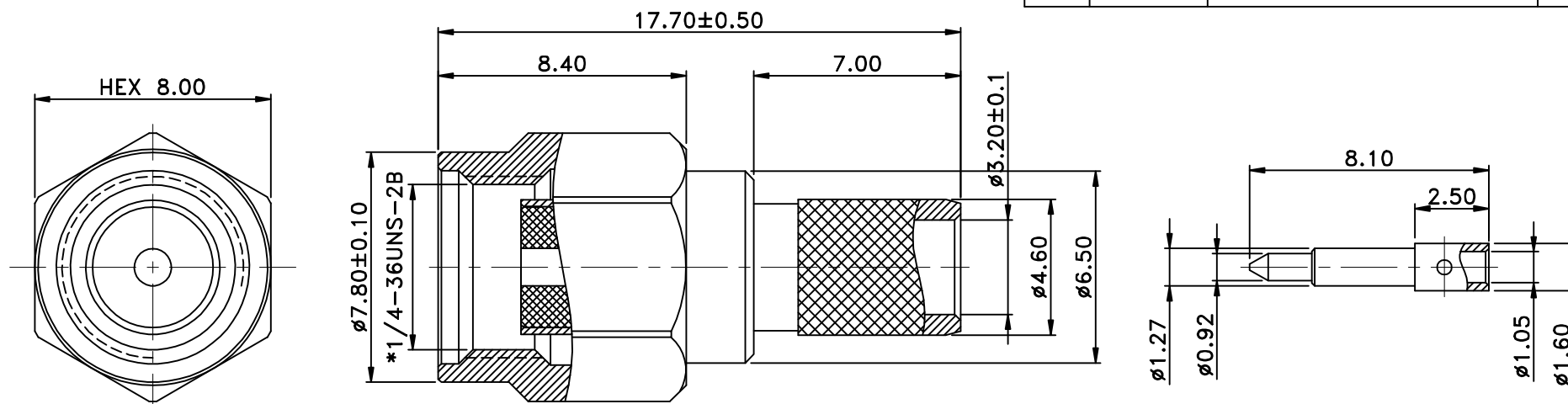
- 1>标准阻抗:50 OHM
- 2>频率范围:0-3 GHz.
- 3>电压额定值:335V. r. r.m. s海平面最大值.
- 4>电介质耐压:1000V. r. r.m. s海平面最小值.
- 5>电压驻波比:1.35 MAX.
- 6>螺纹扭力:15 in-lbs MIN.
- 7>机械耐损:500次插拔.

装配 BOM 表		NTSMA001-BR-G1	螺母	C3604		镀金1μ"
		WSSMA002-BR-G1	止华司	C2680		镀金1μ"
	④	FRSMA004-BR-NI	铜管	C3602	1	镀镍
	③	CPSMA121-BR-G3	中心针	C3604	1	镀金
	②	INSMA023-TN-NA	绝缘体	PTFE	1	None(白色)
	①	BDSMA226-BR-G1	主体	C3604	1	镀金1μ"
序号	零件料号	名称	材质	用量	表面处理	

版本	视图	核准:	成品名称/描述: SMA Female For RF195 Cable L11.4MM			
A/0		审核:				
一般公差: .X:±0.20 .XX:±0.15 角度公差:±5°		制图:				
比例	5/1	单位	MM	日期	2020-12-25	成品料号: HX-SMA-180F-004

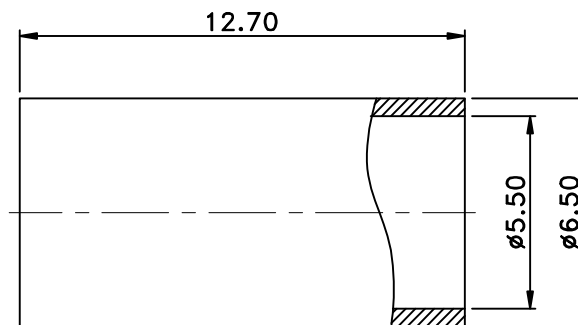
材质均符合 RoHS 环保要求

版本	日期	变更摘要	变更者	变更记录



技术要求:

- 1>标准阻抗:50 OHM.
- 2>频率范围:0-3 GHz.
- 3>电压定额值:335V. r. r.m. s海平面最大值.
- 4>电介质耐压:1000V. r. r.m. s海平面最小值.
- 5>电压驻波比:1.35 MAX.
- 6>螺纹扭力:15 in-lbs MIN.
- 7>机械耐损:500次插拔.



装配 BOM 表	⑦	FRSMA004-BR-NI	铜管	C3602	1	镀镍
	⑥	CPSMA038-BR-G1	中心针	C3604	1	镀金1 μ"
	⑤	BDSMA064-BR-NI	主体	C3604	1	镀镍
	④	INSMA022-TN-NA	绝缘体	PTFE	1	None(白色)
	③	WSSMA003-MS-NA	C形环	锰钢	1	None
	②	GSSMA004-SC-RE	硅胶圈	硅胶	1	None(红色)
	①	SHSMA019-BR-NI	外壳	C3604	1	镀镍
	序号	零件料号	名称	材质	用量	表面处理

版本	视图	核准:	成品名称/描述: SMA Male For RF195 Cable			
A/0		审核:				
一般公差: .X: ±0.20 .XX: ±0.15 角度公差: ±5°		制图:				
比例	5/1	单位	MM	日期	2020-12-24	成品料号: HX-SMA-180M-003

RF195

PRODUCT DESCRIPTION



- The high-performance of attenuation allows coaxial cable to be used in different RF systems, such as 3G, 4G mobile communication.
- Wide range of applications, such as indoor distribution, broadcast, different base stations, wireless cellular, and others.
- Lower VSWR and perfect shielding effectiveness lead to fewer energy loss and outer interference.

CONSTRUCTION

Inner conductor	Copper wire	$\Phi 0.94 \pm 0.02\text{mm}$
Insulation	Physically foamed PE	$\Phi 2.79 \pm 0.15\text{mm}$
1st Outer conductor	Bonded aluminum laminated tape	
2nd Outer conductor	Tinned copper wire braid	$16 \times 7 / \Phi 0.12\text{mm}$
	Coverage: 90%	
Jacket	Black PVC	$\Phi 4.95 \pm 0.15\text{mm}$

MECHANICAL PROPERTIES

Cable length	m	305/500/1000
Min. bending radius	mm	25
Pulling strength	N	182
Adhesion Force	N	>18

ELECTRICAL PROPERTIES

Impedance	Ω	50 ± 2
Capacitance	pF/m	83
Propagation velocity	%	80
Jacket spark test, RMS	kV	2.5
DC breakdown voltage	kV	1.0
Insulation resistance	$M\Omega \cdot \text{km}$	>5000

RF195

ATTENUATION

Frequency MHz	Attenuation @20°C,dB/100m	Attenuation @20°C,dB/100ft
30	6.50	1.98
50	8.40	2.56
150	14.60	4.45
220	17.70	5.40
450	25.50	7.77
900	36.50	11.13
1500	47.70	14.54
1800	52.50	16.01
2000	55.40	16.89
2500	62.40	19.02
5800	98.10	29.90

Attenuation values may be with a tolerance of 5%.

STRUCTURE RETURN LOSS

5~1000MHz	dB	>23
1000~2000MHz	dB	>21
2000~3000MHz	dB	>18

STANDARDS

2011/65/EU & Annex II (EU)2015/863	Compliant
------------------------------------	-----------